

CARACTERÍSTICAS TÉCNICAS | Technical Characteristics

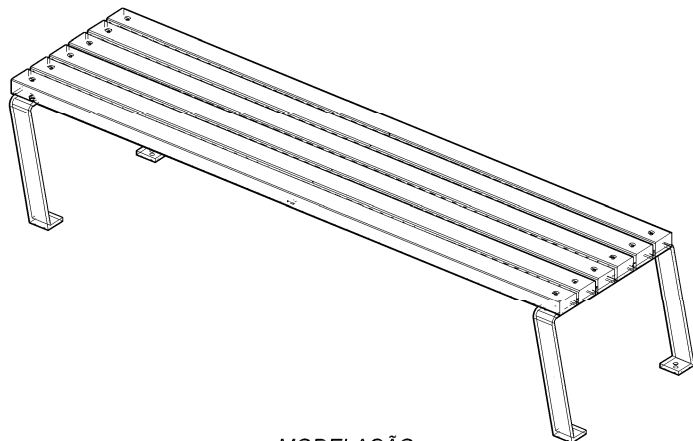
MATERIAL **Aço e madeira termotratada**
 ACABAMENTO **Aço Metalizado e Pintado**
(Cores Corten ou Antracite, texturados)
Madeira com velaturas de protecção e
acabamento
 COLOCAÇÃO **Em base rígida**
 PESO APROX. **Aprox. 32 Kg**

MATERIAL **Steel and thermo-treated wood**
 FINISH **Tinned and painted steel**
(Corten/Anthracite textured colors)
Wood with protection and finishing
 FIXING **Set to rigid pavement**
 WEIGHT **Approx. 32 Kg**

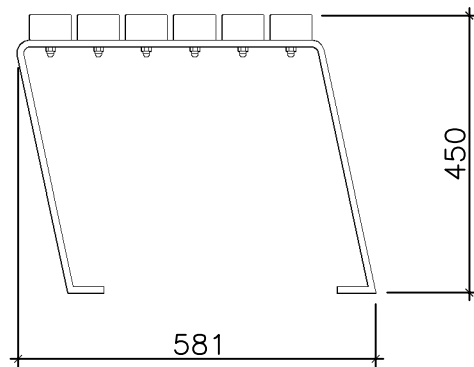
DESIGN *Dep. Técnico AMOP*

Dimensões (mm)

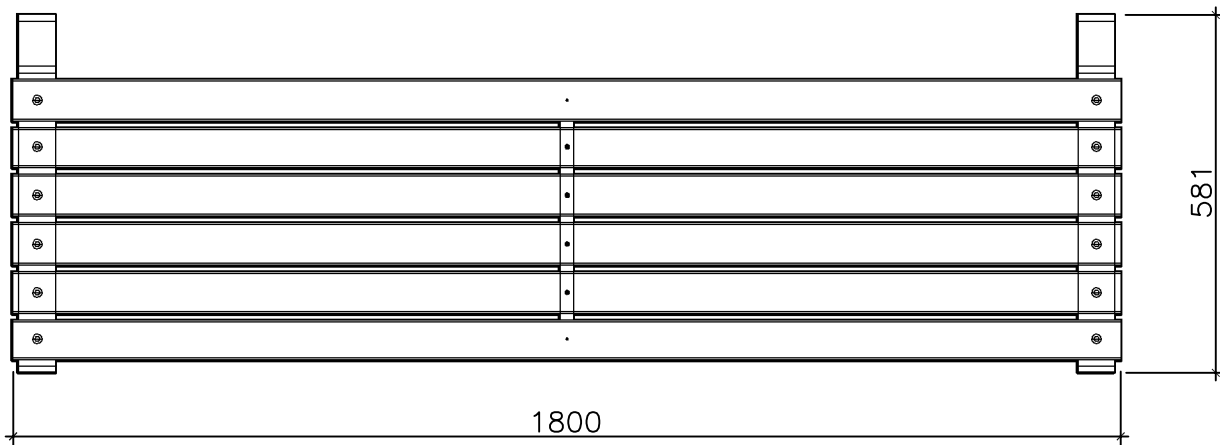
DESENHO TÉCNICO | Technical Drawing



MODELAÇÃO
Modeling

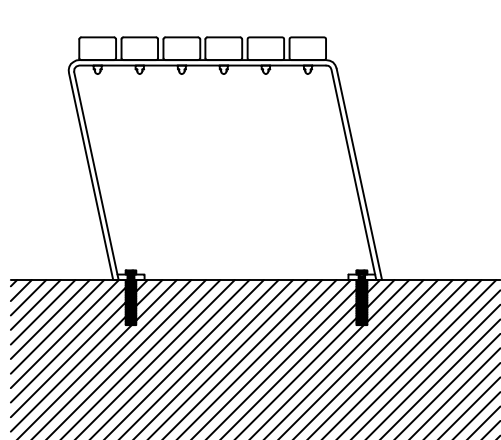


ALÇADO LATERAL
Side View

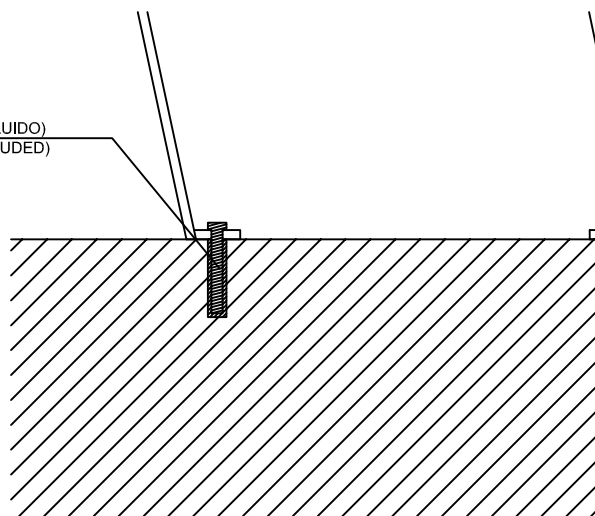


PLANTA
Top View

APLICAÇÃO | Installation



BUCHA METALICA M10 (INCLUIDO)
M10 EXPANSION BOLT (INCLUDED)



RECOMENDA-SE APLICAÇÃO EM SAPATA EM BETÃO 20x20x30 cm, CONFORME PORMENOR
 RECOMMENDED INSTALLATION IN 20x20x30 cm CONCRETE FOUNDATION AS DETAIL
 PARAFUSOS PARA MADEIRA EM INOX
 STAINLESS STEEL WOOD CONNECTION BOLTS

AMP.019/00 EDIÇÃO 0 DATA: 20-05-2011



APARTADO 38 3754-906 AGUADA DE BAIXO ÁGUEDA - PORTUGAL
 TEL 234667957 FAX 234666908
 ecn2@grupoamop.com www.ecn2.eu

BANCO COLECTIVO 2A

REF.^a - 13048

FT.13048 Folha | Page 1-1